

OBALOVÝ SOUBOR PO-09 TYP B (U)

UŽITÍ

Obalový soubor tvoří přepravní obal PO-09 typ B (U) a odstíněná náplň radioaktivních látek, která se vkládá dovnitř obalu. Přepravní obal umožňuje transport různých stínících obalů a ozařovacích hlavic s obsahem radioaktivních látek zvláštní formy i jiné než zvláštní formy od nízkoaktivních radioaktivních odpadů až po stínící obaly s významnými zdroji radioaktivního záření, které samotné nesplňují podmínky přepravy.

V přepravním obalu PO-09 je možné přepravovat různé stínící obaly a ozařovací hlavice s radioaktivní náplní do hmotnosti

1 850 kg

a s maximálním tepelným výkonem radioaktivní látky

500 W

za podmínky, že příkon dávkových ekvivalentů na vnějším povrchu obalového souboru nepřekročí **2 mSv/hod** a ve vzdálenosti 1 m od vnějšího povrchu obalového souboru nepřekročí **0,1 mSv/hod**.

Maximální vloženou aktivitou je uvedená v Návodu na obsluhu.

Jeden a ten samý přepravní obal PO-09 s rozdílnou náplní vytváří různé obalové soubory pod označením PO-09/xxx. Pro takto vytvořený obalový soubor s daným typem náplně je zpracovaná transportní dokumentace, která obsahuje i způsob upevnění a zajištění dané náplně v přepravním obalu. Vzniklému typu obalového souboru je přiřazeno pořadové číslo, pod kterým se tento typ náplně může opakovaně přepravovat. Když aktivita radioaktivní látky v náplni obalového souboru přesáhne hodnotu 3 000 A₁, je přeprava povolována kompetentním úřadem.

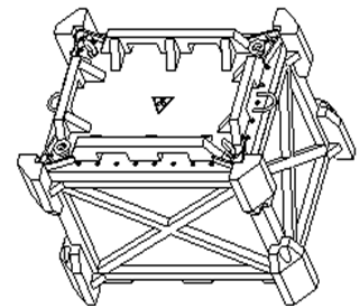
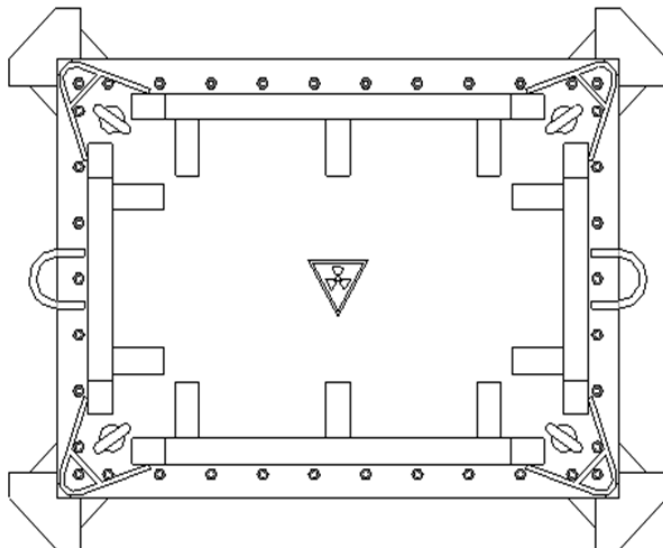
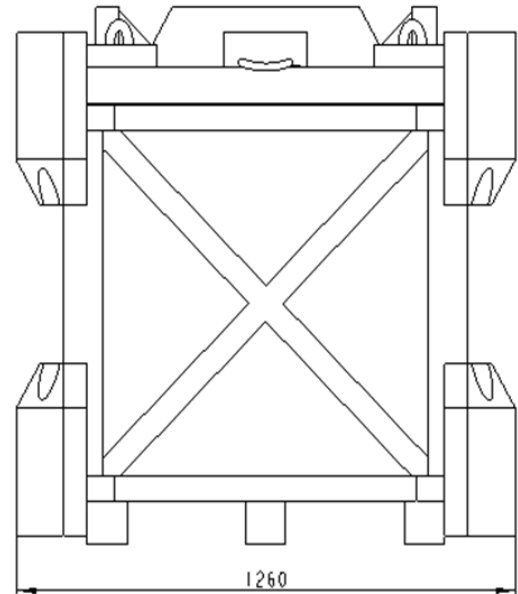
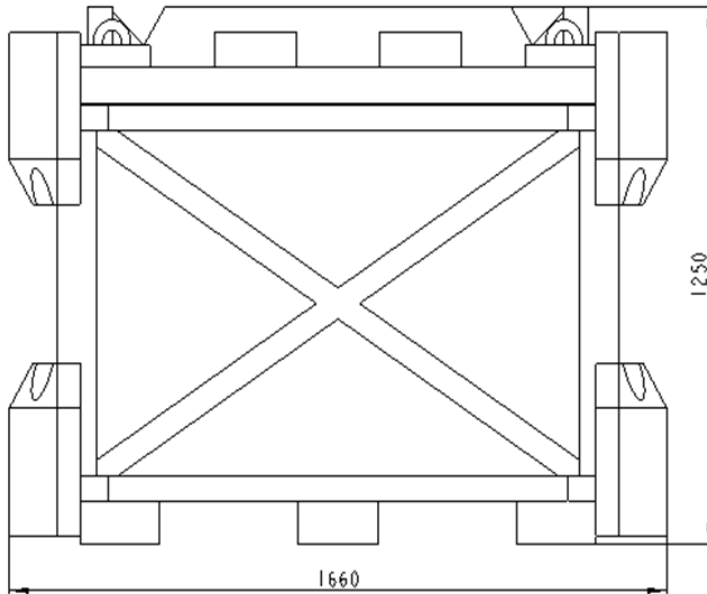
Kromě identifikačního štítku přepravního obalu PO-09 bude daný obalový soubor doplněn odnímatelným štítkem s označením typu přepravy **PO-09/xxx**.

TECHNICKÉ ÚDAJE

Obalový soubor	typ B (U) pro radioaktivní látky zvláštní formy i jiné než zvláštní formy a kapaliny
Maximální tepelný výkon	500 W
Obalový soubor - samotná přepravní bedna	
Tloušťka použitého stínění – ocel	10 mm
Vnější rozměry - šířka × délka × výška	1260 × 1660 × 1250 mm
Vnitřní rozměry - šířka × délka × výška	820 × 1220 × 920 mm
Maximální nosnost (hmotnost stínícího obalu)	1850 kg
Maximální hmotnost samotné přepravní bedny:	1600 kg
Celková maximální hmotnost obalového souboru:	3450 kg

SCHÉMA OBALOVÉHO SOUBORU PO-09

Hmotnost: 3450 kg



OBALOVÝ SOUBOR PO-09

Hmotnost: 3450 kg

