

## OBALOVÝ SOUBOR ZKI 4x150 TYP B (U)

### UŽITÍ

Obalový soubor ZKI 4x150 typ B (U) je určen pro přepravu nebo přechovávání nejvýše čtyř kusů pružných nestíněných držáků s radioaktivním zdrojem nebo čtyř kusů ukladačů s bodovými zdroji, které se užívají v gama defektoskopii nebo i jiných aplikacích.

Radioaktivním zdrojem jsou radionuklidy, výhradně ve formě radioaktivního materiálu zvláštní formy. Stínící obal se zakřivenými hnízdovými kanály je určen pro pružné nestíněné držáky zdroje s rozměry pouzdra zdroje do průměru 6,4x25 mm a celkové délce držáku v rozmezí 170 až 190mm. Další využití je pro přepravu bodových zdrojů, které se do zakřiveného kanálu vkládají pomocí pružného ukladače.

Povolený radioaktivní obsah v OS je **4x maximální efektivní aktivita vložená do jednoho hnízdového kanálu**, viz tabulka pro jeden kanál:

Radionuklid	<sup>192</sup> Ir	<sup>60</sup> Co	<sup>137</sup> Cs	<sup>226</sup> Ra	<sup>90</sup> Sr	<sup>32</sup> P
Max. aktivita	5,55 TBq	3,73 GBq	10.65 TBq	2,59 GBq	30 TBq	1,52 GBq
Radionuklid	<sup>75</sup> Se	<sup>169</sup> Yb	<sup>170</sup> Tm			
Max. aktivita	41,15TBq	82,30 TBq	122,3 TBq			

nebo radioaktivní látky neuvedené výše až do hodnoty A<sub>1</sub> podle tabulky 1, přílohy č. 3 vyhlášky č. 317/2002 Sb. resp. podle tabulky I, části IV, Safety Standards No TS-R-1 (ST 1, revise), Regulations for Safe Transport of Radioactive Material 1996 Edition, IAEA.

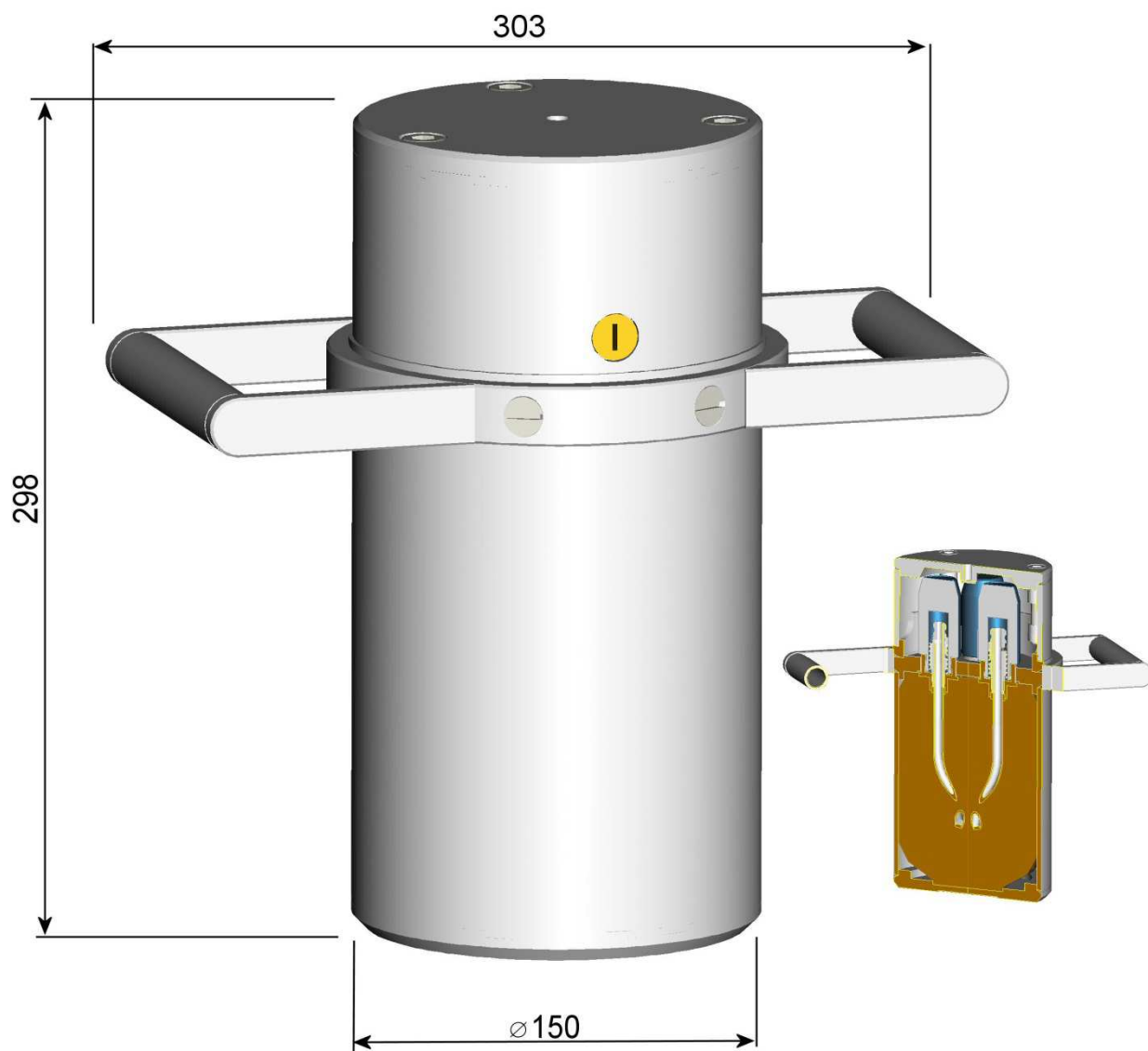
Podmínkou užití je příkon dávkového ekvivalentu na vnějším povrchu stínícího obalu, který nepřevyšuje hodnotu 2mSv/hod.

## TECHNICKÉ ÚDAJE

Obalový soubor:	typ B (U) pro zvláštní formu radioaktivních látek
Počet hnízd:	4
Vnitřní průměr hnízdového kanálu:	Ø 8+0,1
Hloubka hnízdového kanálu:	186 mm
Určeno primárně pro: <ul style="list-style-type: none"> <li>- držáky zdroje:</li> <li>- ukladače zdrojů:</li> </ul>	<ul style="list-style-type: none"> <li>a) Ø 6,35 mm; délka 184±0,5mm</li> <li>b) Ø 6,35 mm; teoretická délka 170 až 190mm</li> <li>a) bodové zdroje do Ø 5 mm a max. délce do 10 mm</li> </ul>
Maximální délka držáku zdroje nebo ukladače:	190+1 mm
Průměr stínícího U-materiálu ve vzdálenosti 20 mm od dna kanálu:	Ø 140 mm – (min. tloušťka stínění 52 mm)
Tloušťka stínícího U-materiálu v axiálním směru od dna kanálu:	58 mm
Vnější rozměry: <ul style="list-style-type: none"> <li>- bez přepravní bedny</li> <li>- s přepravní bednou var. I</li> <li>- s přepravní bednou var. II</li> </ul>	<ul style="list-style-type: none"> <li>303 x 150 x 300 mm</li> <li>303 x 176 x 321 mm</li> <li>545 x 450 x 480 mm</li> </ul>
Hmotnost: <ul style="list-style-type: none"> <li>- bez přepravní bedny</li> <li>- s přepravní bednou var. I</li> <li>- s přepravní bednou var. II</li> </ul>	<ul style="list-style-type: none"> <li>max. 65 kg</li> <li>max. 74 kg</li> <li>max. 77 kg</li> </ul>

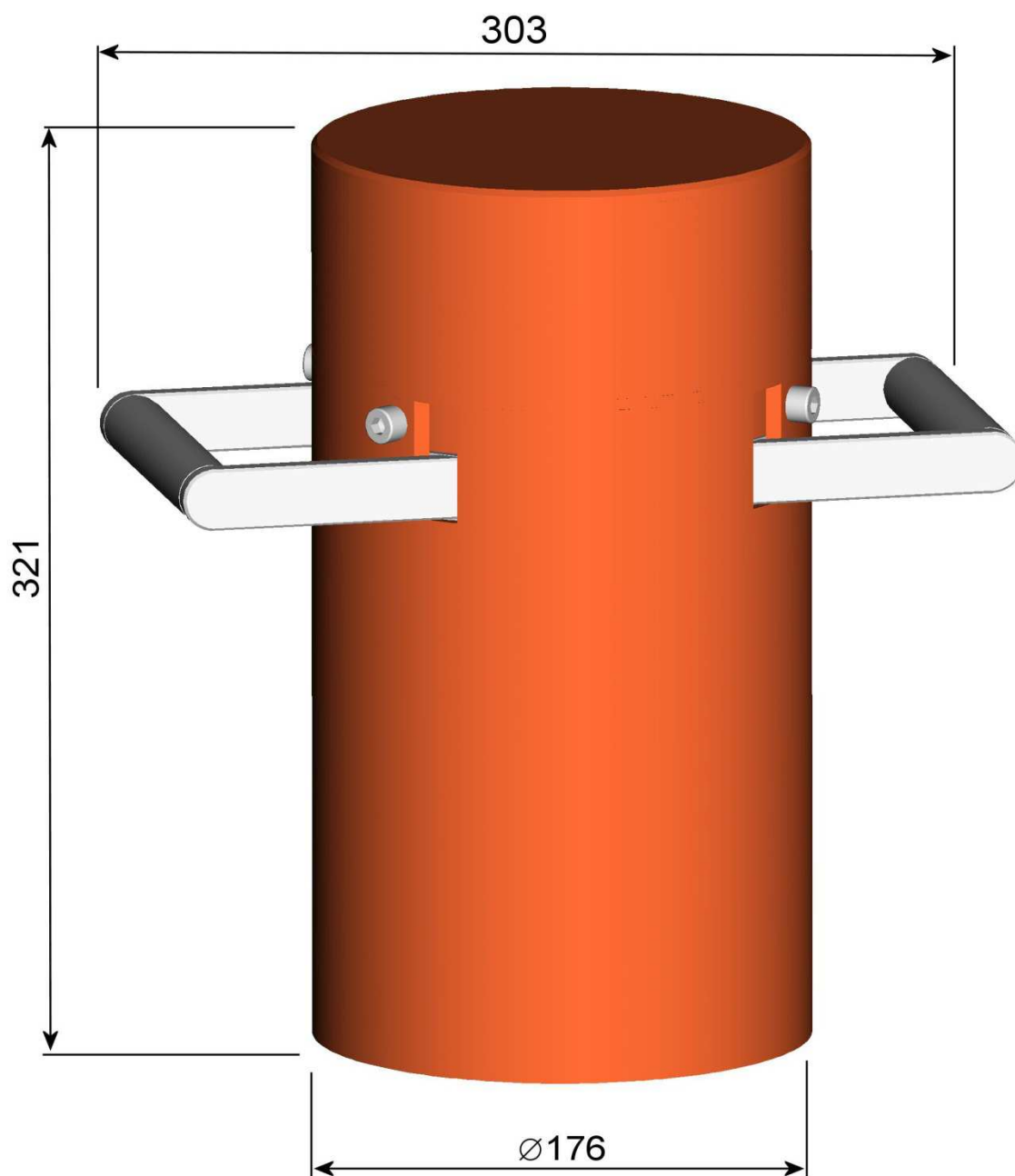
## STÍNÍČÍ OBAL ZKI 4x150

Hmotnost: 65 kg



## STÍNÍCÍ OBAL ZKI 4x150 V PŘEPRAVNÍ BEDNĚ, VAR. I

Hmotnost: 74 kg



## STÍNÍCÍ OBAL ZKI 4x150 V PŘEPRAVNÍ BEDNĚ, VAR. II

Hmotnost: 77 kg

