

OBALOVÝ SOUBOR UK 30 TYP B(U)

UŽITÍ

Obalový soubor UK 30 typ B (U) je určen pro přepravu zdrojů zvláštní formy radioaktivní látky o celkové aktivitě:

Radionuklid	^{60}Co	^{137}Cs
Max. aktivita [TBq]	0,529	111
Max. výkon [W]	0,2	15

Dále je možno v obalovém souboru přepravovat radioaktivní látky neuvedené výše až do hodnoty A_1 podle tabulky 1, přílohy č. 3 vyhlášky č. 317/2002 Sb. resp. podle tabulky I, části IV, Safety Standards No TS-R-1 (ST 1, revise), Regulations for Safe Transport of Radioactive Material 1996 Edition, IAEA.

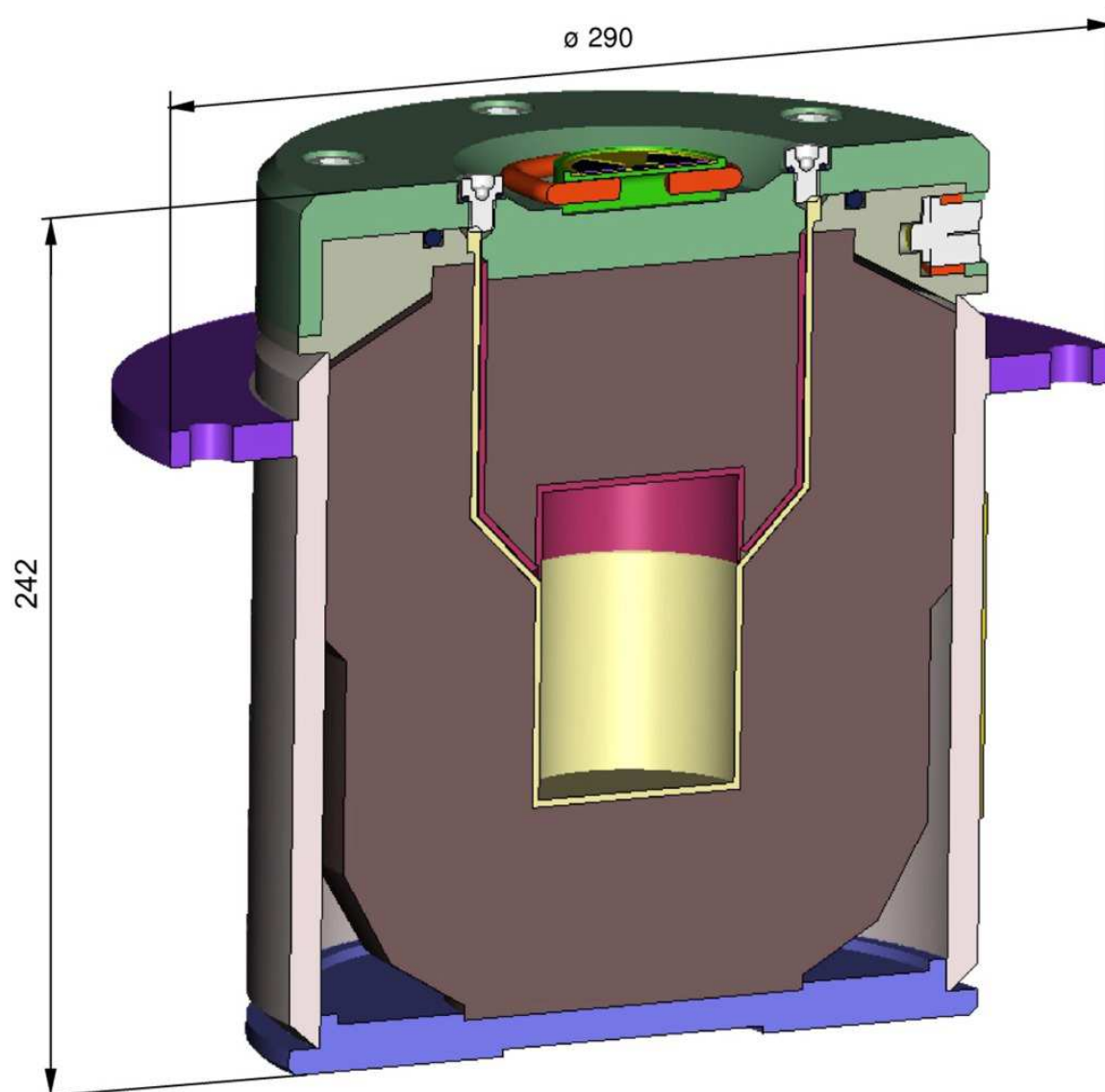
Podmínkou pro užití je příkon dávkového ekvivalentu na vnějším povrchu obalového souboru, který nepřevyšuje hodnotu 2mSv/hod.

TECHNICKÉ ÚDAJE

Obalový soubor:	Typ B(U) pro zvláštní a jinou než zvláštní formu radioaktivních látek
Počet hnízd:	1
Rozměr hnízda:	Ø 60x85 mm
Min. tloušťka stínění:	
-uranové stínění:	57 mm
-ocelové stínění:	15 mm
Hmotnost stínícího obalu včetně náplně:	114 kg
Vnější rozměry stínícího obalu:	Ø 290x242 mm
Hmotnost obalového souboru:	
-bez palety:	136 kg
-s paletou:	157 kg
Maximální vnější rozměry obalového souboru (půdorysné rozměry a výška):	680 x 600 mm, výška 484 mm

STÍNÍCÍ OBAL UK 30 - řez

Hmotnost: 114 kg



OBALOVÝ SOUBOR UK 30

Hmotnost: 157 kg

